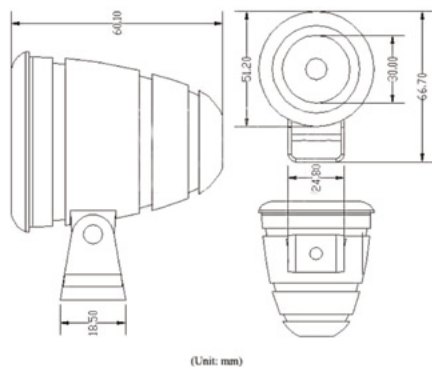


LED

LEDLIGHT1025



VODĚODLNÉ
CERTIFIKACE IP68

LED SVĚTLA

Vlastnosti

Pár přídatných světel vhodných pro motocykly v hliníkovém těle vybavené technologií LED v černém provedení. Díky výkonu 10 Wattů každé světlo dosahuje svítivosti 1110 lumenů.

Bytelná konstrukce, odolnost vůči povětrnostním vlivům, certifikace voděodolnosti IP68.

Součástí balení montážní sada pro jakýkoliv povrch.

Možnosti použití na libovolném motocyklu (cestovní, enduro,...), čtyřkolkách, buggy, lodích a dalších.

Voděodolný vypínač lze díky uchycení pomocí 3M pásky přilepit kamkoliv na motocyklu.

Ochrana proti zkratu.

Možnosti použití při teplotách -45°C až 105°C.

Technické specifikace

Vstup	10-30 VDC
Konstantní odběr proudu	900 mA@12V, 400 mA@24 V
Výkon	10 W
Intenzitasvítivosti	1110 lm
LED	Cree 1110 lm
Certifikace	CE, RoHS, FCC
Barva	Černá
Materiál těla	Hliník
Vlastnosti světla	Polykarbonátové PMMA čočky Účinnost svícení > 93% Odolnost vůči teplotě > 90°C
Materiál uchycení	Ocel
Intenzita osvětlení (CCT)	6000-7000 K
Rozptyl světla	25°
Voděodolnost	IP68
Rozměry (mm)	51.2 x 61.0 x 66.7
Provozní teplota	-45°C až 105°C >
Životnost	50,000 hodin

KÓD PRODUKTU
LEDLIGHT1025

BALENÍ

Balení výška	Balení šířka	Balení hloubka
14,6 Vá	17 cm	8 cm

KÓD EAN
8018080238086

Specifikace

Obsah balení

- 2 LED světla 10 W
- 2 univerzální držáky se šrouby
- Kompletní kabeláž pro napájení
- Voděodolný vypínač
- Svorky kabeláže

Certifikace:
CE - RoHS - FCC



PŘÍSLUŠENSTVÍ

interphone
cellarline